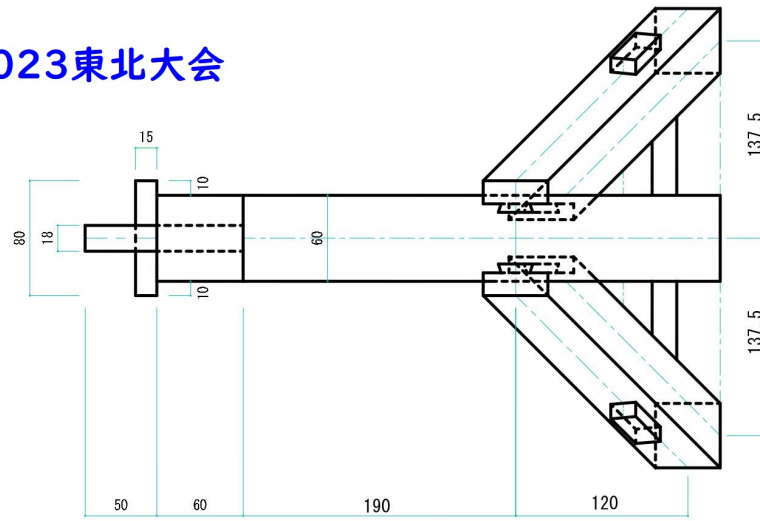


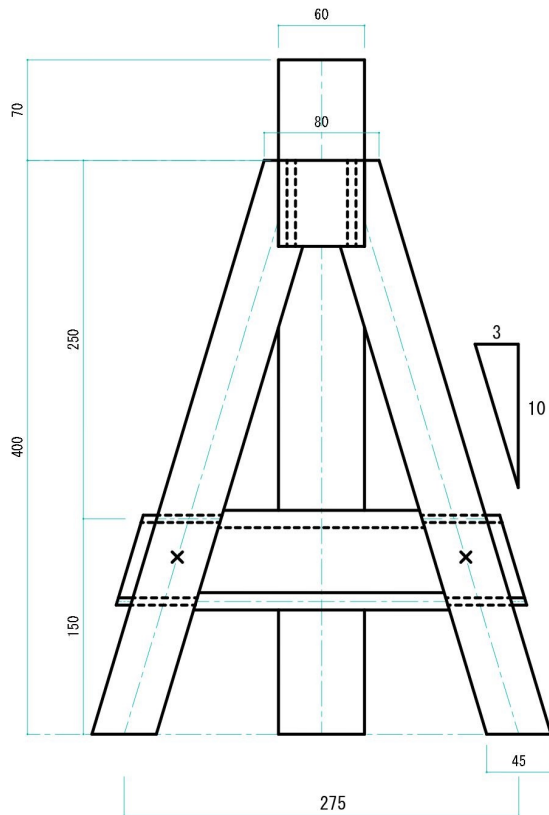
# 高校生ものづくりコンテスト2023東北大会

## 【秋田大会】木材加工部門

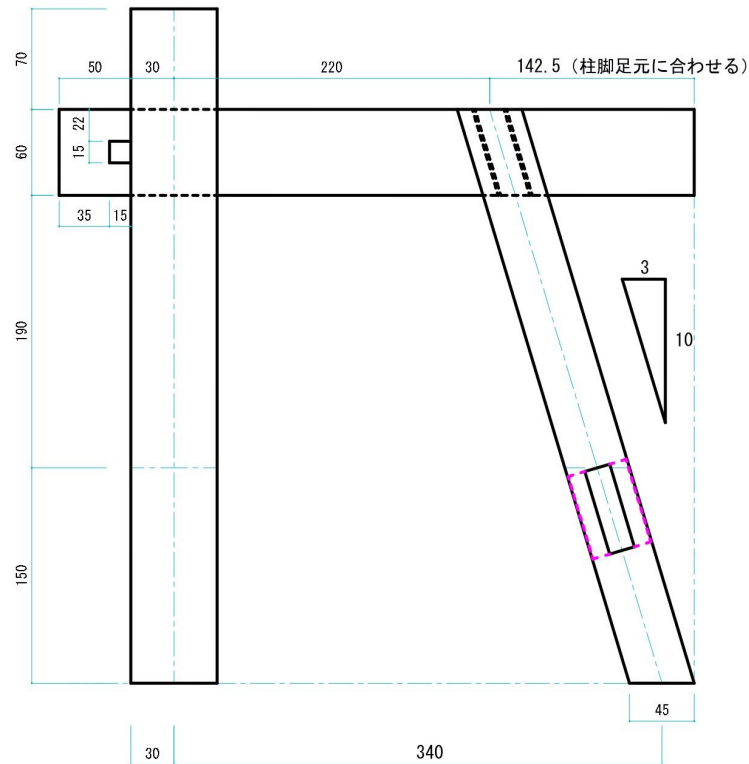
課題図 (単位：mm)



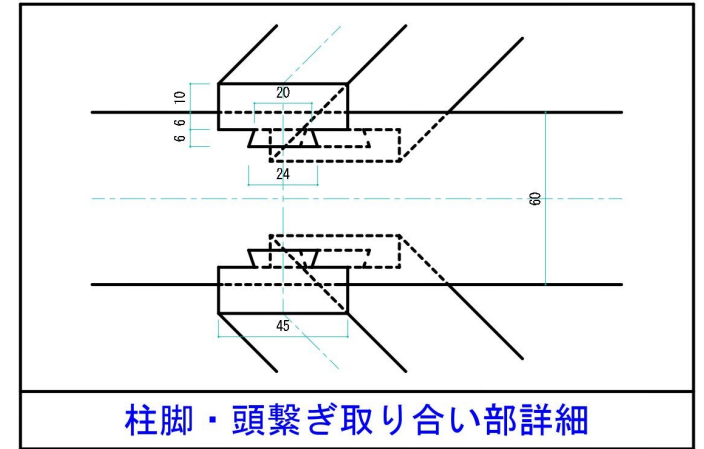
平面図



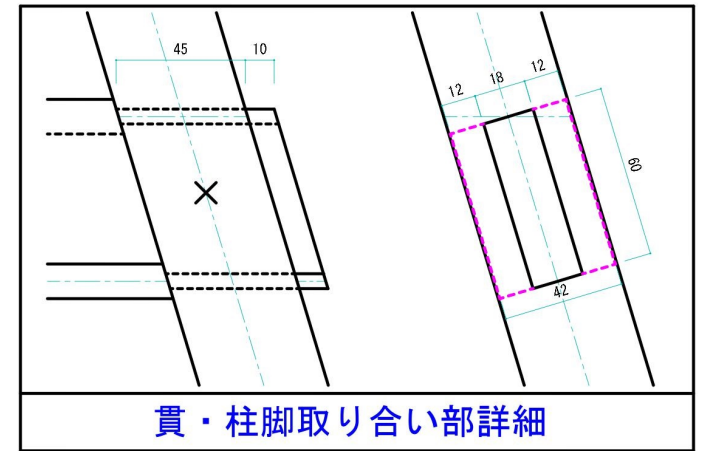
正面図



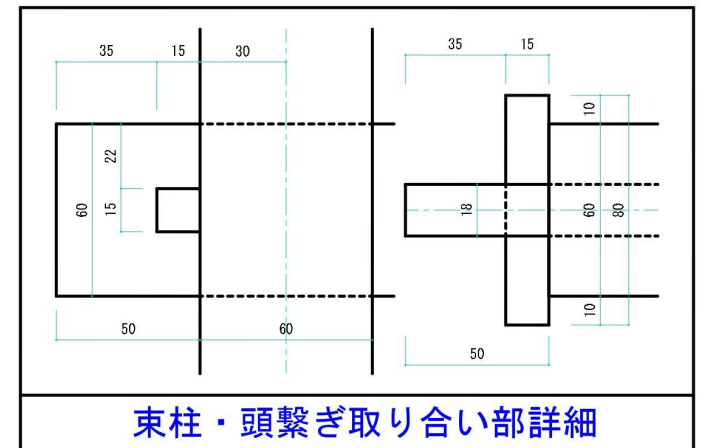
側面図



柱脚・頭繋ぎ取り合い部詳細



貫・柱脚取り合い部詳細



束柱・頭繋ぎ取り合い部詳細